

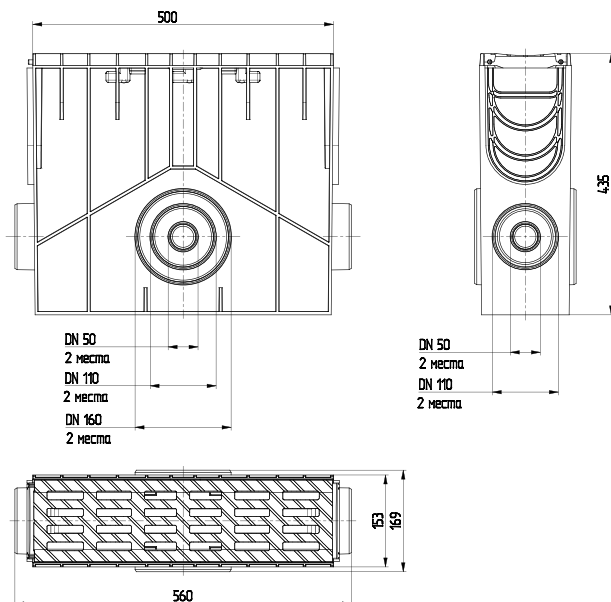
# MEDIUM 100

Пескоуловитель h435 пластиковый в сборе с решеткой, кл В125 (металлик)

ecoteck

## ТЕХНИЧЕСКИЕ ХАРАКТЕРИСТИКИ

| Артикул     | Длина, мм | Ширина, мм | Высота, мм | Вес, кг |
|-------------|-----------|------------|------------|---------|
| ДИ 12317000 | 560       | 169        | 435        | 4,24    |



CE DIN EN 1433

## ОПИСАНИЕ ПРОДУКТА

Пластиковый пескоуловитель системы MEDIUM из вторичного ПЭ-ПП. В изделии предусмотрены боковые стыковочные соединения с трубами Ø 50, Ø 110, Ø 160 мм. Стыковочные соединения с пластиковыми каналами 100 высотой 65, 125, 175. Пескоуловитель имеет корзинку с высокими стенками и специальными щелями, предназначенными для задержки листьев, веток и другого крупного мусора. Комплектуется пластиковой полиамидной решеткой класс нагрузки В.

## МАТЕРИАЛ

PEHD PA



ГРАЖДАНСКОЕ  
СТРОИТЕЛЬСТВО

ЛАНДШАФТНОЕ  
ПРОЕКТИРОВАНИЕ

СПОРТИВНЫЕ  
ПОКРЫТИЯ

213826, РБ, Могилевская область,  
г. Бобруйск, ул. К. Маркса, д. 27  
info@ecoteck.by +375 44 765-05-62  
ecoteck.by +375 225 70-91-28